



FICHE PRODUIT

SMART+ Modern Lantern 50cm Multicolor

Smart+ Modern Lantern Multicolor | Lanterne d'extérieur en technologie Bluetooth



Zones d'application

- Utilisation en extérieur (IP44)

Avantages du produit

- Facile à installer et à utiliser
- Éclairage coloré de jardin avec des options de contrôle intelligentes
- Utilise plusieurs couleurs ainsi que du blanc froid et chaud pour des scénarios d'éclairage flexibles
- Combine éclairage fonctionnel général et éclairage d'ambiance

Caractéristiques du produit

- Disponible en luminaires muraux et en bornes
- Contrôlable via l'application LEDVANCE SMART+ (avec Android 8.0 ou iOS 14.0 minimum)
- Contrôle des couleurs RGB, env. 16 millions d'options de couleur réglable
- Température de couleur réglable avec Tunable White : 2 000 à 6 500 K
- Gradable
- Diffuseur en polycarbonate transparent
- Protocole réseau : Bluetooth
- Pour une fonctionnalité complète avec contrôle via une connexion Apple Home App à Apple TV (avec tvOS 10 ou version ultérieure) ou à un iPad (avec iOS 10 ou version ultérieure)



DONNÉES TECHNIQUES

DONNÉES ÉLECTRIQUES

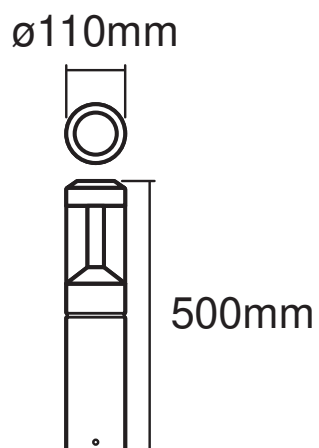
Puissance nominale	12,00 W
Tension nominale	220...240 V
Fréquence du réseau	50...60 Hz
Facteur de puissance λ	> 0,50
Classe de protection	I
Mode d'opération	Mains voltage

Données photométriques

Flux lumineux	650 lm
Efficacité lumineuse	52 lm/W
Temp. de couleur	2000...6500 K
Teinte de couleur (désignation)	RGBW
Ra Indice de rendu des couleurs	80
Angle de rayonnement	360 °

DIMENSIONS ET POIDS

Diamètre	110,00 mm
Hauteur	500,00 mm
Poids du produit	1850,00 g



PG ENDURA STYLE Lantern
Modern 50cm MiPRC

Matériau & couleurs

Couleur du produit	Gris foncé
Couleur du teinte	Gris foncé
Matériau de corps	Aluminium
Matériau de fermeture	Polycarbonate (PC)
Teneur en mercure	0.0 mg

APPLICATION & MONTAGE

Plage de température ambiante	-20...+40 °C
Type de connexion	Bornier
Type de protection	IP44
Gradable	Oui
Type of dimming [GMS]	Bluetooth
Montage	Surface
Emplacement montage	Sol
Application	Extérieur
Module LED remplaçable	Non remplaçable
Avec source de lumière	Oui

Durée de vie

Durée de vie L70/B50 @ 25 °C	25000 h
Nombre de cycles de commutation	100000

CERTIFICATS ET NORMES

Normes	CE
--------	----



DONNÉES SUPPLÉMENTAIRES SUR LE PRODUIT

Notes bas de page util. uniquem. produit	Réinitialisez les paramètres par défaut en allumant le produit pendant trois secondes et en l'éteignant pendant trois secondes et en répétant cette opération cinq fois.
--	--

ÉQUIPEMENT / ACCESSOIRES

- Pour le contrôle via l'application LEDVANCE SMART+, un smartphone ou une tablette est requis (avec Android 8.0 ou iOS 14.0 minimum)
- For control via Apple Home App iPhone (with iOS 10 or later), iPad (with iOS 10 or later) , Apple TV (with tvOS 10 or later) or Apple Watch (with watchOS 2 or later) required
- Bloc d'alimentation inclus

TÉLÉCHARGEMENTS

Documents et certificats	Document name
 User instruction	SMART+ MODERN LANTERN MULTICOLOR
 Declarations Of Conformity CE	SMART BT MODERN LANTERN

DONNÉES LOGISTIQUES

Code produit	Unité d'emballage (Pièces/Unité)	Dimensions (longueur x largeur x hauteur)	Poids approximatif	Volume
4058075184589	Etui carton fermé 1	194 mm x 194 mm x 536 mm	1988.00 g	20.17 dm ³
4058075232921	Carton de regroupement 2	400 mm x 202 mm x 546 mm	4594.00 g	44.12 dm ³

Le code produit mentionné décrit la petite quantité d'unité qui peut être commandée. Une unité peut contenir un ou plusieurs produits. Lorsque vous passez la commande, merci de bien vouloir entrer une unité ou un multiple d'une unité.

Références / Liens

– Plus d'informations et questions fréquemment posées (FAQ) sur www.ledvance.com/consumer/smart/faq

AVERTISSEMENT

Sous réserve de modifications. Sauf erreur ou omission. Veuillez à toujours utiliser la version la plus récente.